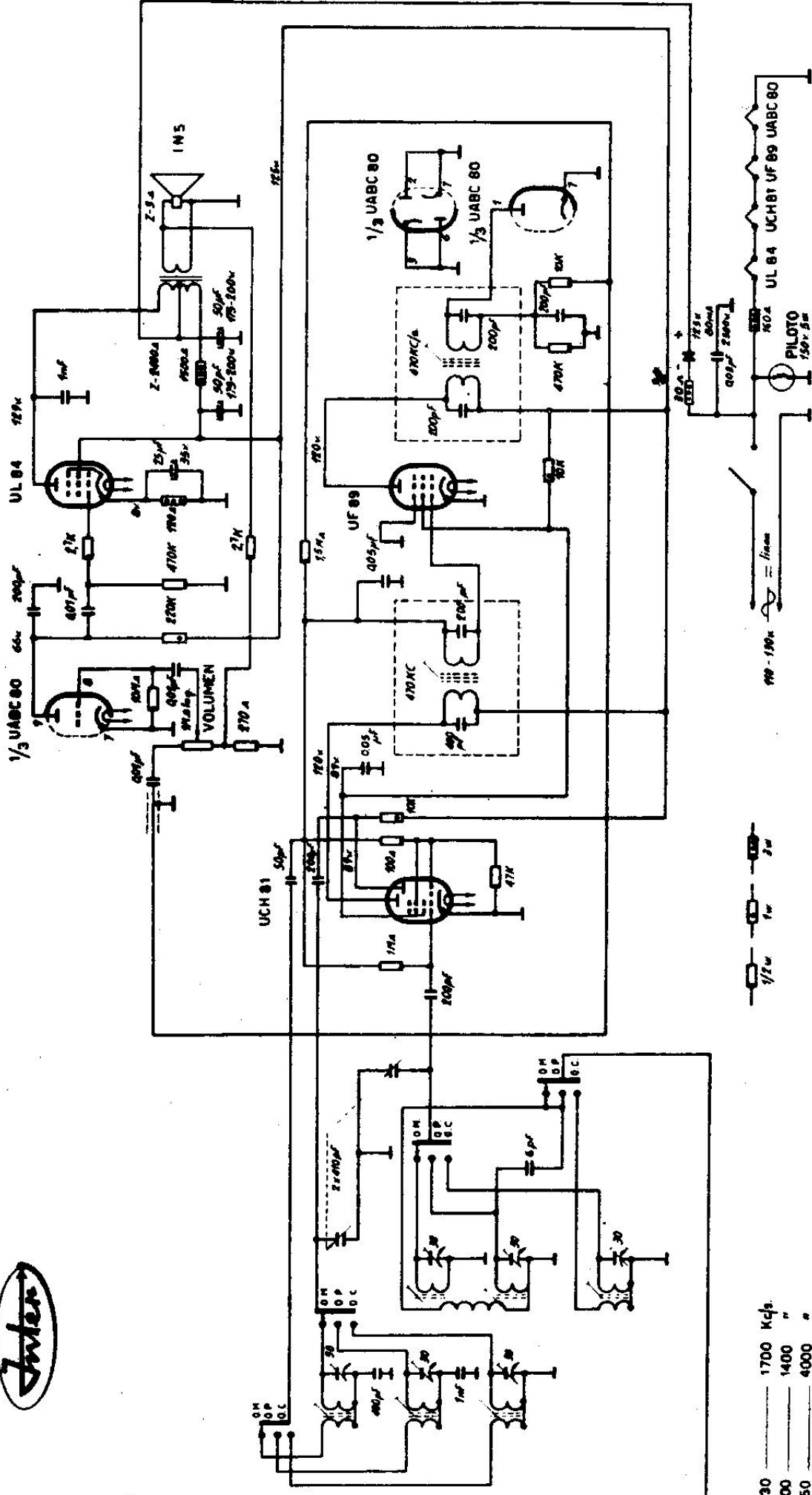


Mod. CAPRI M.A.



530	1700	Kc/s.
600	1400	"
450	4000	"
800	3000	"
50	18	Mc/s
6	17	"

Tensores mudadas con instrumentos de 22000 μ A

